



PUMA-ZB05

LED-Treiber für
PUMA-01-2, PUMA-02, PUMA-03

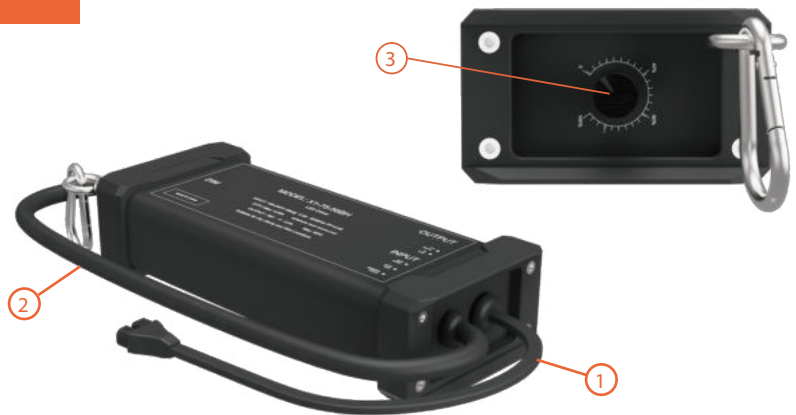


RoHS



Funktionsbeschreibung

1. DC-Ausgang
2. AC--Eingang
3. Dimmer



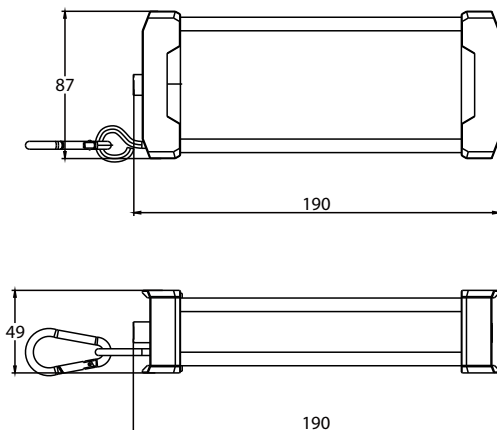
Spezifikation

Eingangsspannung:	100 - 240 V ~ max. 0,8 A 50/60 Hz PF >0,95
Ausgangsspannung:	36 V \equiv 2,2 A
Abmaße:	190 x 87 x 49 mm
Gewicht:	0,9 kg

Kompatible Produkte



Abmessungen (mm)



Verpackung

Verkaufsverpackung	260 x 120 x 80 mm
Bruttogewicht	1,0 kg
Größe des Kartons	390 x 300 x 280 mm
Bruttogewicht	11,5 kg
Verpackungseinheit	9 Stück