

**luxision**  
Photonic Solutions

# PUMA-01

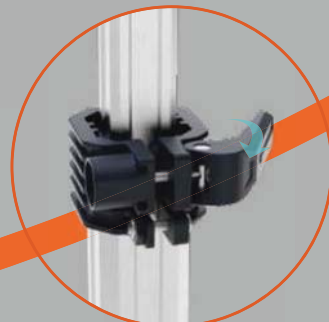
Professionelles **U**niverselles **M**obiles **A**kkubetriebenes  
LED-Beleuchtungssystem

Tragbares  
Lichtstativ



# LEICHTER, HELLER, SCHNELLERER EINSATZ

Das Auf- und Zusammenklappen des PUMA-01 erfolgt in lediglich zwei Schritten und das in unter 10 Sekunden.

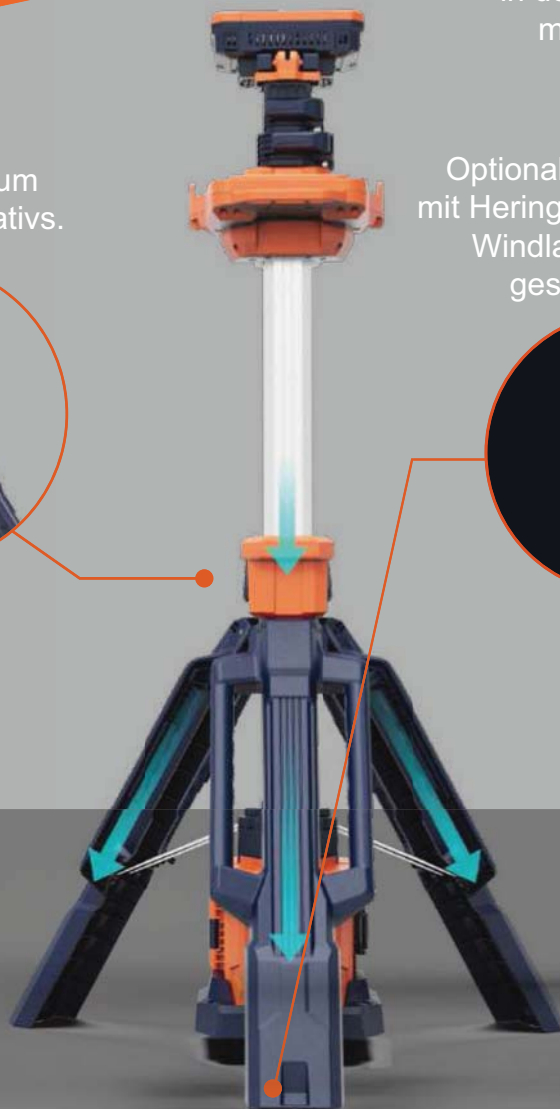
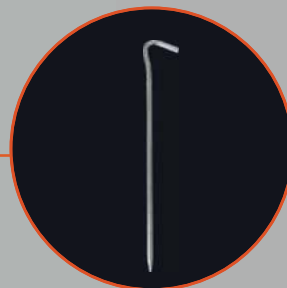


Sichern Sie die Lampe in der gewünschten Höhe mit der Verriegelung.

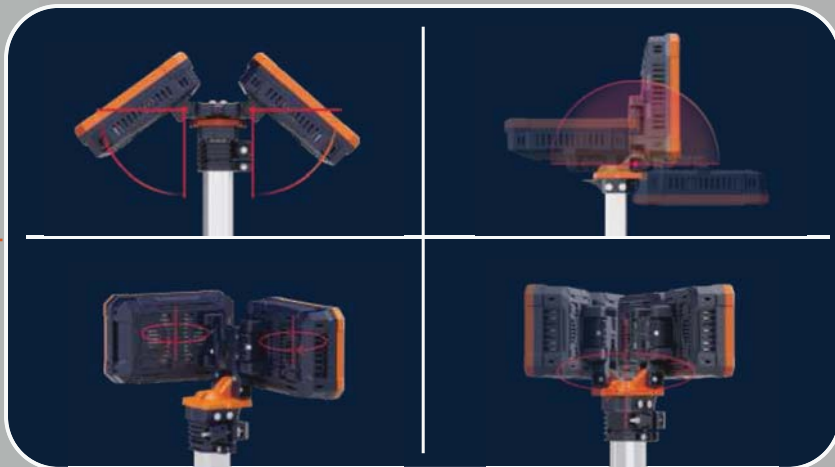
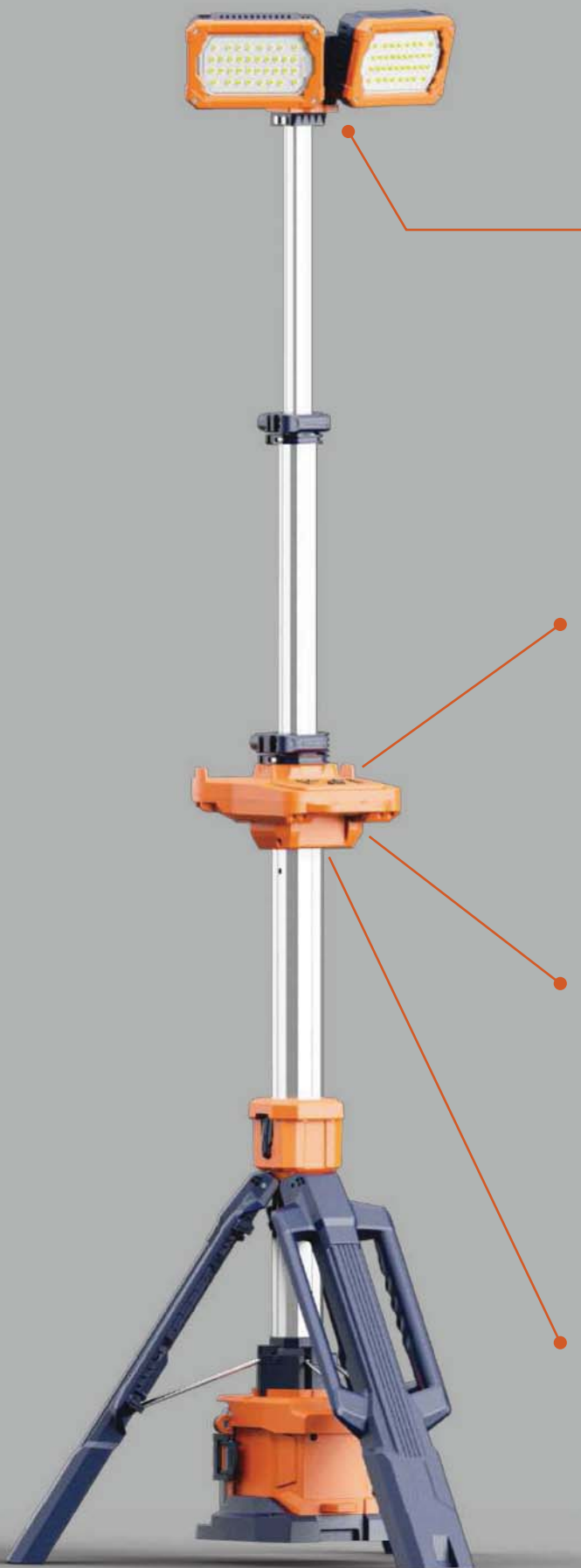
Eine Taste zum öffnen des Stativs.



Optional kann die Leuchte mit Heringen zusätzlich gegen Windlast und Vibration gesichert werden.



# Arbeitsoptimiertes Design mit versteckten Details



USB-Ladeausgang  
Zwei spritzwassergeschützte USB Ladeports



Handy-Halterung  
Weiterarbeiten während des Ladens. Der Haken dient als Handyhalterung.



Stufenlose Dimmung  
Stecken Sie den Dimmer in die spritzwassergeschützte Buchse. So kann die Leuchte stufenlos gedimmt werden.

# Ultralange Betriebsdauer

Betriebsdauer  
im Standardmodus bis zu **8+** Stunden  
(Zweiflammige Variante mit D24-100 Akku)

Zwei Akkutypen mit unterschiedlicher Akkukapazität.



D24-54

Typische Betriebsdauer der Leuchte im Eco-Modus 22 Stunden. Mit dem D24-54 Akku



D24-100

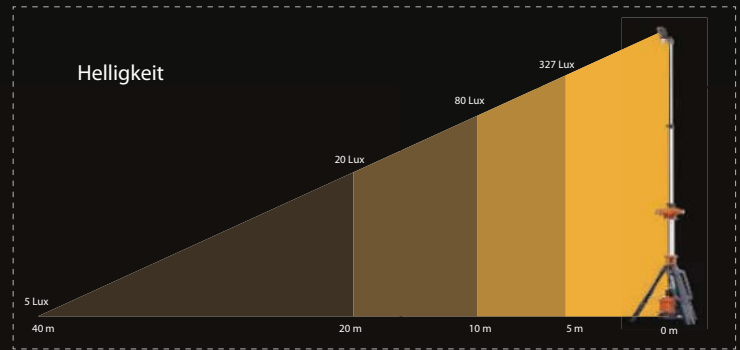
Typische Betriebsdauer der Leuchte im Eco-Modus 45 Stunden. Mit dem D24-100 Akku

## Zwei Ausführungen verfügbar Ein- oder Zweiflammige Version



## ▪ Zweiflammig

AC-Betrieb	0-11.000 lm Stufenloses Dimmen	
Batterie- Betrieb (4 Modi)	Turbo	5.000 lm
	Standard	3.000 lm
	Balanced	1.800 lm
	Eco	500 lm



\* Die "Helligkeit" stellt den Wert der Beleuchtungsstärke im Mittelpunkt der Beleuchtungsrichtung dar.

## ▪ Einflammig

Batterie- Betrieb (4 Modi)	Turbo	3.000 lm
	Standard	2.000 lm
	Balanced	1.200 lm
	Eco	350 lm

Im AC Betrieb

bis zu **11.000** lm

Im Batterie Betrieb

bis zu **5.000** lm





Bau



Wartung



Infrastruktur



Camping



Eisenbahn



Bergbau



Katastrophenschutz



Sport

# Ein-Personen-Betrieb

2,3 m

Gewicht unter 6 kg ohne Batterie



1,0 m



# Spezifikation

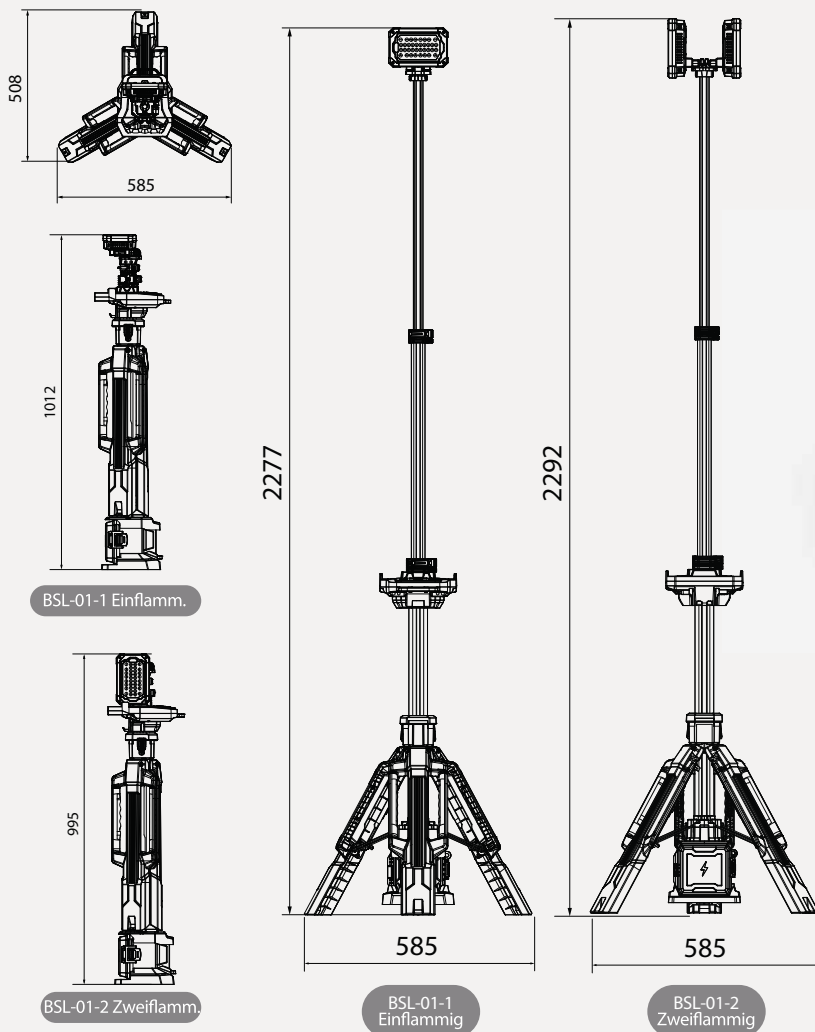
## PUMA-01-2 Zweiflammig

Höhe	1 - 2,3 m
Gewicht	6,3 kg (ohne Akku)
Stromversorgung	D24-Akku oder 100 - 277 V AC
Lumen	0 - 11.000 lm
Betriebsdauer	> 8 Stunden (Standard Modus, D24-100 Akku)
IP-Schutzart	IP66
USB-Ausgang	2 x USB Buchse Typ A - 5 V - 2 A

## PUMA-01-1 Einflammig

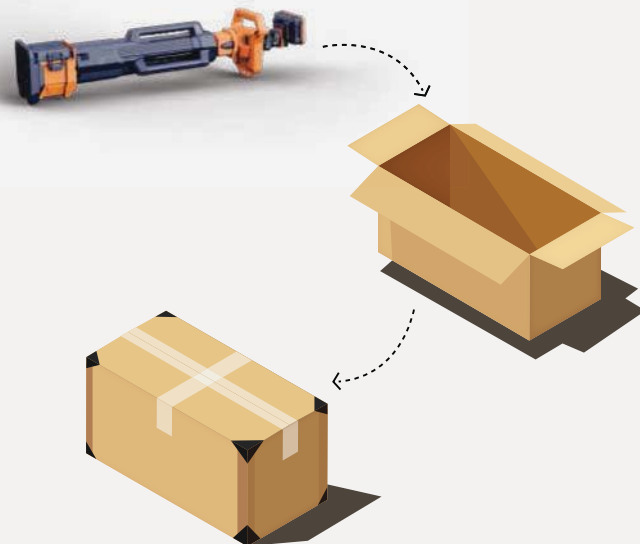
Höhe	1 - 2,3 m
Gewicht	5,9 kg (ohne Akku)
Stromversorgung	D24-Akku
Lumen	0 - 3.000 lm
Betriebsdauer	> 8 Stunden (Standard Modus, D24-100 Akku)
IP-Schutzart	IP66
USB-Ausgang	2 x USB Buchse Typ A - 5 V - 2 A

## Abmaße (mm)



## Verpackung

Modell	PUMA-01-1 Einflammig	PUMA-01-2 Zweiflammig
Größe des Kartons	1070 x 240 x 300 mm	1070 x 240 x 300 mm
Bruttogewicht	7,2 kg $\pm$ 5 %	7,6 $\pm$ 5 %
Verpackungseinheiten	1 Stück	1 Stück



Luxision GmbH  
Schmidtheimer Str. 15 D- 53949 Dahlem  
Tel.: +49 (0)2447 - 91797-0  
Mail: info@luxision.com  
www.luxision.com

**luxision**  
Photonic Solutions