

Datenblatt LDM/VA40 - Serie

Daten, Maße



Abbildung zeigt Sonderfarbe
Im Standard sind Aluminiumteile schwarz eloxiert

Beschreibung

Der LDM/VA40 ist unser größtes und leistungsstärkstes Halbleiter - Lasermodul. Trotzdem ist es sehr kompakt und unempfindlich gegenüber Schwingungen und Stößen. Dazu trägt vor allem die spielfreie Verarbeitung im Gehäuseinneren bei. Das robuste Edelstahlgehäuse ist 160 mm lang und hat einen Durchmesser von 40 mm. Die dicht abschließenden Endkappen bestehen aus eloxiertem Aluminium. Mit einer Ausgangsleistung von bis zu 50 mW zeichnet dieser Linienlaser klare Linien bis 30 m Länge. Der LDM/VA40 wird nicht nur als Strich- oder Punktlaser gebaut, denn auf Kundenwunsch sind auch andere Optiken wie Strichpunkt, Kreis, Kreuz, Fadenkreuz und Knickoptiken (separates Datenblatt) möglich. Die Halter H40-3D-xx machen das Lasermodul dreidimensional beweglich und haben eine Aufnahme für $\varnothing 22$ mm oder $\varnothing 20$ mm Haltestangen. Laser und Haltestange werden rundum geklemmt. Dies sorgt für maximalen Halt, ohne Beschädigungen durch Schraubenspitzen zu verursachen. Es ist ein integriertes, hochwertiges Weitbereichsnetzteil von 85 bis 265 Volt Netzspannung verbaut. Der Laser kann aber auch wahlweise mit 24 Volt/DC- Anschluss oder netzunabhängig mit Akkubetrieb geordert werden. (Kundenspezifisch)

Eigenschaften

Die LDM/VA40 - Serie ist durch die Vielzahl möglicher Laserquellen und den damit verbundenen Leistungen und Wellenlängen bestens geeignet für dunkle Umgebungen oder beleuchtete Räume bis hin zu Anwendung bei direkter Sonneneinstrahlung.

Anwendungen

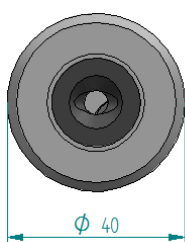


Technische Daten

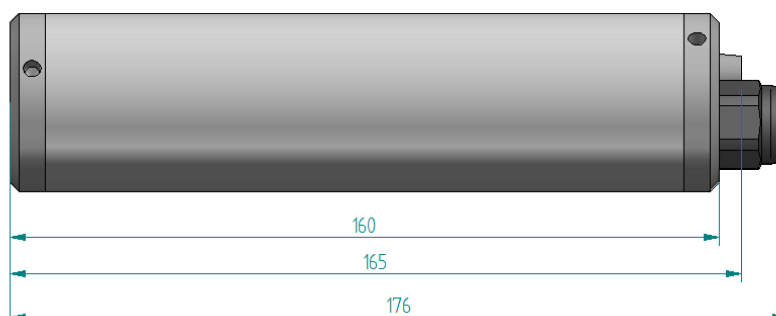
Laserquellen:	Halbleiter Laserdiode
Wellenlängen standard:	405 nm, 520 nm, 635 nm
Optische Leistungen standard:	1 mW <input type="radio"/> 5mW <input type="radio"/> 10 mW <input type="radio"/> 15mW <input type="radio"/> 20 mW 30 mW <input type="radio"/> 40mW <input type="radio"/> 50mW
Betriebsspannungen:	5 V/DC <input type="radio"/> 24 V/DC <input type="radio"/> 6 V - 30 V/DC 230 V/AC (mit internem Netzteil)
Betriebstemperatur:	- 15°C - + 60°C
Optiken:	Punkt <input type="radio"/> Linie <input type="radio"/> Kreuz <input type="radio"/> Fadenkreuz Asymmetrische Linie <input type="radio"/> Kreis <input type="radio"/> Sonderoptik
Fokus:	gemäß Kundenbestellung
Schutzarten:	IP54 / IP65
Laserklassen:	1 bis 3B
Lebensdauer:	min. 30.000 h
Materialien:	Edelstahl / Aluminium eloxiert / Messing
Steckverbinder 230V/AC:	Schuko Stecker 3 pol.
Steckverbinder Gleichspannung:	Steckverb. 4 pol. mit M12 x 1 Verschraubung
Kabel 230V/AC:	PVC Kabel 3 m lang
Kabel Gleichspannung:	PUR Industriekabel 3m lang

Mechanische Spezifikationen

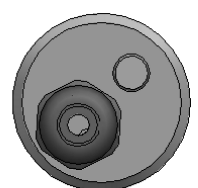
Vorderansicht



Seitenansicht

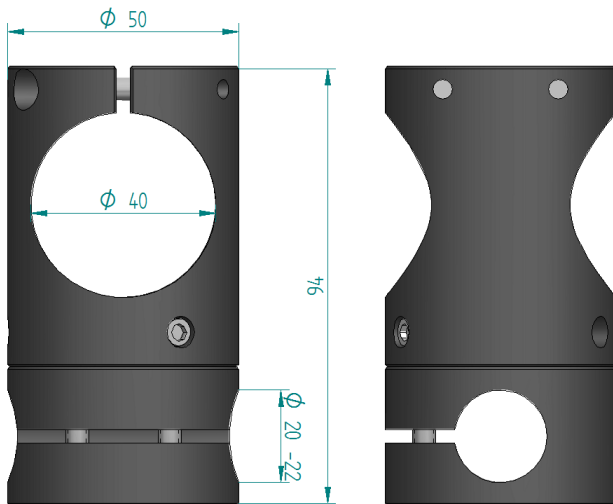


Hinteransicht



Zubehör / Halter

H40-3D-20 / H40-3D-22



Bei der Auswahl des optimalen Lasers für Ihre Anwendung sind wir gerne behilflich. Rufen Sie uns an.