



**GREEN
TECHNOLOGY
MADE IN
GERMANY**

Deutsch

Montage- und Betriebsanleitung LED-Außenbeleuchtung



Typ FARA Vela

Montage- und Betriebsanleitung

LED-Außenbeleuchtung

Typ FARA Vela

Inhaltsverzeichnis

| | | |
|-----------|---|-----------|
| 1 | Allgemeines..... | 3 |
| 2 | Benutzerhinweise..... | 3 |
| | 2.1 Zweck des Dokuments..... | 3 |
| | 2.2 Haftung und Gewährleistung..... | 3 |
| | 2.3 Copyright..... | 3 |
| 3 | Sicherheit..... | 4 |
| | 3.1 Darstellung von Sicherheitshinweisen..... | 4 |
| | 3.2 Sicherheitshinweise..... | 4 |
| 4 | Produktbeschreibung..... | 5 |
| | 4.1 Identifikationsdaten..... | 5 |
| | 4.2 Bestimmungsgemäße Verwendung..... | 5 |
| | 4.3 Vorhersehbare Fehlanwendung..... | 5 |
| | 4.4 Produktaufbau..... | 6 |
| | 4.5 Technische Daten..... | 6 |
| 5 | Installation, Montage und Transport..... | 7 |
| | 5.1 Produkt installieren..... | 7 |
| | 5.2 Produkt montieren..... | 10 |
| | 5.3 Produkt transportieren..... | 11 |
| | 5.4 Funktionstest..... | 11 |
| 6 | Verwendung..... | 12 |
| 7 | Wartung und Instandhaltung..... | 13 |
| | 7.1 Produkt reinigen..... | 13 |
| | 7.2 Störungssuche und -Beseitigung..... | 13 |
| | 7.3 Ersatz- und Verschleißteile..... | 13 |
| 8 | Außerbetriebnahme, Demontage und Entsorgung..... | 14 |
| | 8.1 Außerbetriebnahme und Demontage..... | 14 |
| | 8.2 Entsorgung..... | 14 |
| 9 | EG-Konformitätserklärung..... | 15 |
| 10 | Anhang I: Ersatz- und Verschleißteile..... | 16 |

1 Allgemeines

| | |
|---------------------|---------------------------------------|
| Herstellername: | Luxision GmbH |
| Straße: | Schmidtheimer Str. 15 |
| Ort: | 53949 Dahlem |
| Fon: | +49 2447-91797-0 |
| Fax: | +49 2447-91797-11 |
| E-Mail: | info@luxision.com |
| Internet: | www.luxision.com |
| Produktbezeichnung: | LED-Außenbeleuchtung Typ FARA Vela |
| Baujahr: | ab 2015 |

2 Benutzerhinweise

2.1 Zweck des Dokumentes

Die Betriebsanleitung enthält wichtige Hinweise, um das Produkt sicher, sachgerecht und wirtschaftlich zu betreiben. Ihre Beachtung hilft Gefahren zu vermeiden, Reparaturkosten und Ausfallzeiten zu vermindern und die Zuverlässigkeit und Lebensdauer des Produkts zu erhöhen.

Die Betriebsanleitung ist von jeder Person zu lesen und anzuwenden, die mit/an dem Produkt arbeitet.

Neben der Betriebsanleitung sind die im Verwenderland und an der Einsatzstelle geltenden verbindlichen Regelungen zur Unfallverhütung zu beachten. Daneben sind auch die anerkannten fachtechnischen Regeln für sicherheits- und fachgerechtes Arbeiten einzuhalten.

2.2 Haftung und Gewährleistung

Alle Angaben in dieser Betriebsanleitung erfolgen unter Berücksichtigung unserer bisherigen Erfahrungen und Erkenntnisse nach bestem Wissen.

Diese Betriebsanleitung wurde mit größter Sorgfalt zusammengestellt. Sollten Sie jedoch noch Unvollständigkeiten und/oder Fehler feststellen, setzen Sie uns davon bitte schriftlich in Kenntnis. Durch Ihre Verbesserungsvorschläge helfen Sie bei der Gestaltung einer benutzerfreundlichen Betriebsanleitung mit.

2.3 Copyright

Alle Rechte ausdrücklich vorbehalten. Vervielfältigung oder Mitteilung an Dritte, gleichgültig in welcher Form, ist ohne unsere schriftliche Genehmigung nicht gestattet.

Montage- und Betriebsanleitung

LED-Außenbeleuchtung

Typ FARA Vela

3 Sicherheit

3.1 Darstellung von Sicherheitshinweisen

Dieses Symbol bedeutet eine unmittelbar drohende Gefahr für das Leben und die Gesundheit von Personen. Das Nichtbeachten dieser Hinweise hat schwere gesundheitsschädliche Auswirkungen, bis hin zu lebensgefährlichen Verletzungen, zur Folge.



Das Symbol weist auf mögliche Sach- und/oder Umweltschäden hin.



Warnung vor gefährlicher elektrischer Spannung.



Umweltgefährlich.



3.2 Sicherheitshinweise

Grundvoraussetzung für den sicherheitsgerechten Umgang und den störungsfreien Betrieb dieses Produkts ist die Kenntnis der grundlegenden Sicherheitshinweise. Zusätzlich zu den in dieser Betriebsanleitung angegebenen Hinweisen sind die Sicherheitshinweise der in den im Anhang beigefügten Dokumentationen zu berücksichtigen.

1. Es ist nicht erlaubt, das Produkt für einen anderen als den durch den Hersteller vorgesehenen Zweck einzusetzen.
2. Sicherheitseinrichtungen und -vorkehrungen, dürfen niemals entfernt oder überbrückt werden.
3. Arbeiten an der elektrischen Ausrüstung dürfen nur von elektrotechnischem Fachpersonal ausgeführt werden.
4. Teile, an denen Inspektions-, Wartungs- und Reparaturarbeiten durchgeführt werden, müssen spannungsfrei geschaltet werden.
5. Nur Originalsicherungen mit vorgeschriebener Stromstärke verwenden!
6. Elektrische Ausrüstung regelmäßig inspizieren/prüfen. Mängel sofort beseitigen (lassen)
7. Heiße Teile dürfen nicht mit explosionsgefährlichen oder leichtentflammaren Chemikalien in Kontakt kommen.
8. Alle Sicherheits- und Gefahrenhinweise am Produkt sind stets in gut lesbarem Zustand zu halten.



4 Produktbeschreibung

4.1 Identifikationsdaten

Auf dem Typenschild am Produkt sind die unten abgebildeten Daten eingetragen.
(Die Daten variieren je nach Ausführung des Produkts).



4.2 Bestimmungsgemäße Verwendung

Das Produkt darf ausschließlich gemäß seiner Bestimmung, wie in dieser Betriebsanleitung beschrieben, verwendet werden. Jeder darüber hinausgehende Gebrauch gilt als nicht bestimmungsgemäß. Für hieraus resultierende Schäden haftet der Hersteller nicht.

Insbesondere ist Folgendes zu unterlassen:

- Nichtbeachtung oder nicht ausreichender Beachtung der Informationen dieser Betriebsanleitung;
- Gebrauch von Ersatzteilen oder Teilen, die nicht vom Hersteller zugelassen sind;
- Entfernen, Manipulieren oder Nichteinsetzen von Schutzeinrichtungen;
- Veränderungen am Produkt;
- nicht bestimmungsgemäße Verwendung

4.3 Vorhersehbare Fehlanwendung

Von dem Produkt können Gefahren ausgehen, wenn sie unsachgemäß oder nicht gemäß ihrer Bestimmung verwendet wird.

Das Produkt ist nicht geeignet

- zum Einsatz in explosionsgefährdeten Bereichen
- zur Tunnelbeleuchtung

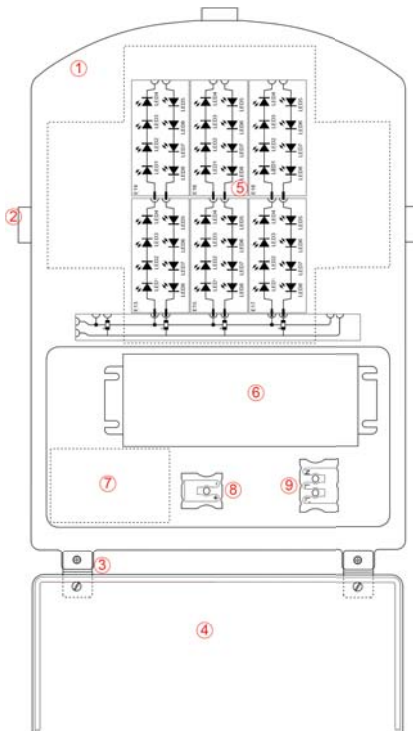


Montage- und Betriebsanleitung

LED-Außenbeleuchtung

Typ FARA Vela

4.4 Produktaufbau



| | |
|---|--------------------------------|
| 1 | Gehäuse |
| 2 | Deckglas-Befestigung (3 Stück) |
| 3 | Scharnier |
| 4 | Deckglas mit Dichtung |
| 5 | Optomodule (1 - 8 Stück) |
| 6 | Netzteil |
| 7 | Dim-Einheit (Optional) |
| 8 | Dim Klemme 1-10 V/DC |
| 9 | Anschlussklemme |

Abbildung 1: Aufbau u. Komponenten

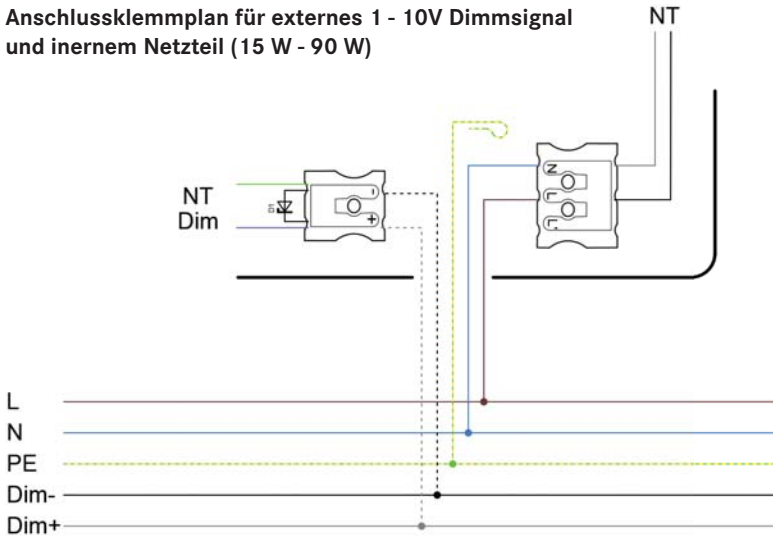
4.5 Technische Daten

| | | | | | | | | |
|----------------------------------|------------------|------|------|------|------|---------------|-------|-------|
| Produkttyp FARA Vela-CD- | 15 | 30 | 45 | 60 | 75 | 90 | 120 | 165 |
| Anzahl LEDs | 8 | 16 | 24 | 32 | 40 | 40 | 48 | 64 |
| Typ. Verbrauch | 15 W | 30 W | 45 W | 60 W | 75 W | 90 W | 120 W | 165 W |
| Einschaltstoßstrom @ 25°C | 60 A | | 50 A | | | 65 A @ 445 µs | | |
| Netzspannung | 90 VAC - 305 VAC | | | | | | | |
| Gewicht gesamt ca. (kg) | 7,5 | | | | | | | |
| Maße L x B x H (mm) | 542 x 314 x 90 | | | | | | | |

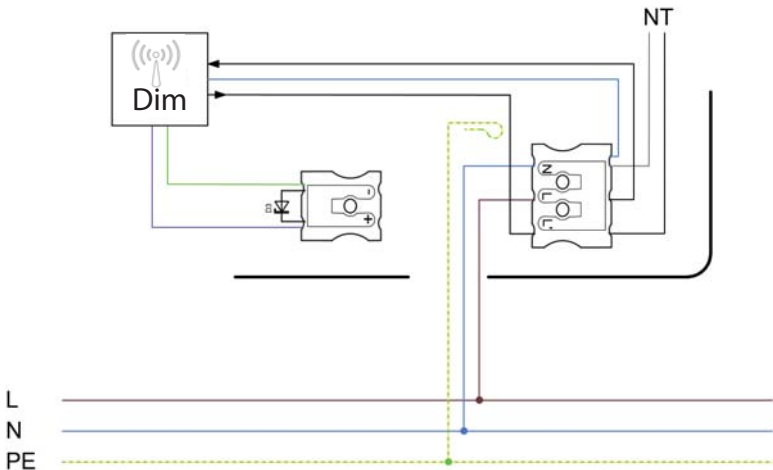
5 Installation, Montage und Transport

5.1 Produkt installieren

Anschlussklemmplan für externes 1 - 10V Dimmsignal und internem Netzteil (15 W - 90 W)



Anschlussklemmplan für autarke Dimmeinheit und internes Netzteil (15 W - 90 W)



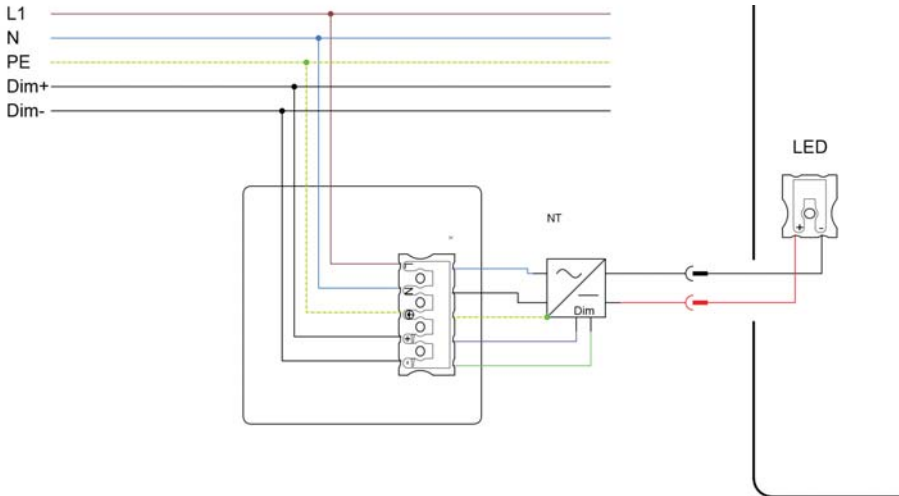
Montage- und Betriebsanleitung

LED-Außenbeleuchtung

Typ FARA Vela

5.1 Produkt installieren

Anschlussklemmplan für externes Dimmsignal und externes Netzteil (120 W - 165 W)



Kabelübersicht für externe Netzteile (FARA Vela 120 W & 165 W)

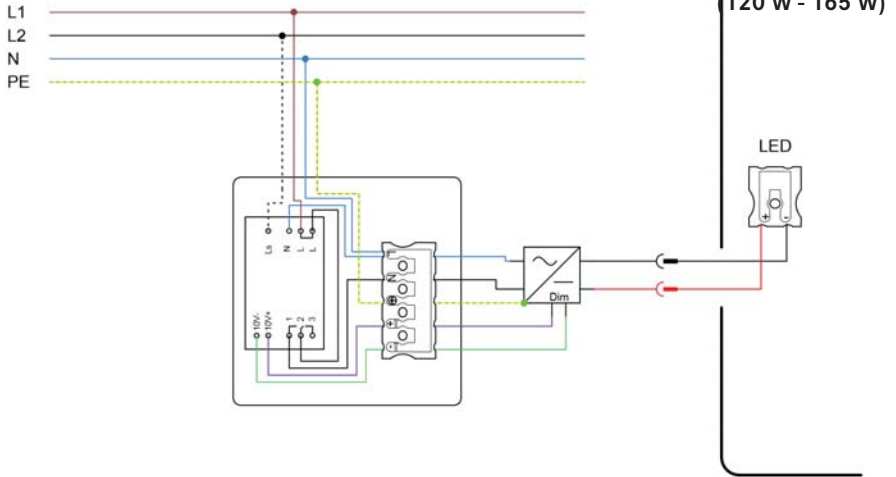
| Leuchte | Dimm-Einheit | Kabel | Länge |
|------------|---------------|---------------------------------------|----------|
| Vela 120 W | Keine iMCU | 2 x 1,5mm ² | 1 - 9 m |
| | | 2 x 2,5mm ² | 9 - 14 m |
| | RF Dimmer | 7 x 1,5mm ² without ground | 1 - 9 m |
| Vela 165 W | Keine iMCU | 2 x 1,5mm ² | 1 - 10 m |
| | | 2 x 2,5mm ² | 9 - 18 m |
| | RF Dimmer | 7 x 1,5mm ² without ground | 1 - 10 m |



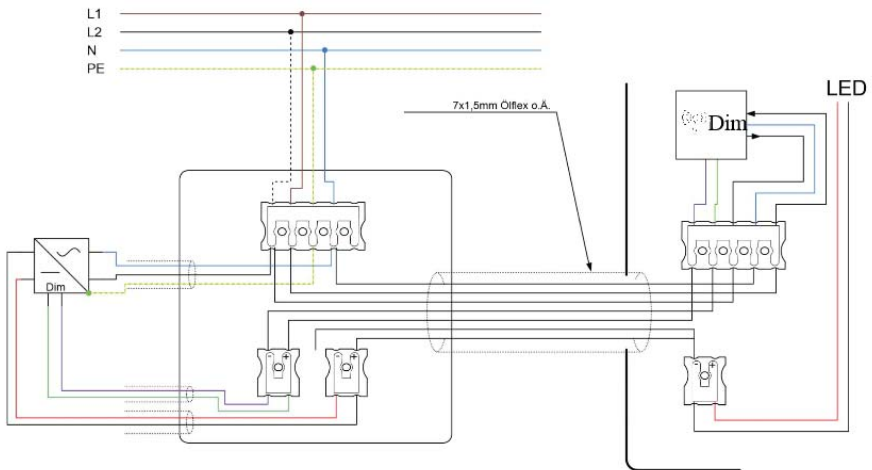
FARA
LED LAMP

GREEN
TECHNOLOGY
MADE IN
GERMANY

Anschlussklemmplan für autarke Dimmeinheit mit externem Netzteil 1-10 V Dimmung (120 W - 165 W)



Anschlussklemmplan Interne 1-10 V RF-Dimmung mit externem Netzteil (120 W - 165 W)



Montage- und Betriebsanleitung

LED-Außenbeleuchtung

Typ FARA Vela

5.2 Produkt montieren



Abbildung 2: Stopfen und Tülle

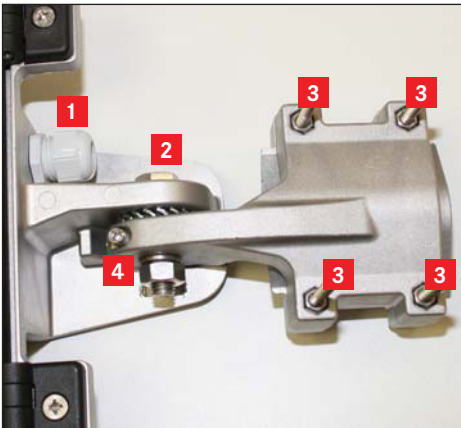


Abbildung 3: Montage

Vorgehensweise:

| Vorbereitungsarbeiten vor der Mastmontage. | |
|---|--|
| 1 | Stopfen mit Tülle auf das Kabel ziehen. |
| 2 | Kabel ca. 8 cm abmanteln. |
| 3 | Kabel in die Lampe Einführen. |
| 4 | Spannungsversorgung nach Anschlussklemmenplan vornehmen. |
| 5 | Glasdeckel verschließen und mit den drei Verschlussklammern sichern. |
| 6 | Mit der Kabelzugentlastung (1) das Anschlusskabel sichern. |
| 7 | Winkellage zur Ausleuchtungsebene an Verschraubung (2) mit Hilfe der angebrachten Skala einstellen, handfest anziehen. Madenschraube der Absacksicherung (4) nach Abb. 4 bzw. Abb. 5 einsetzen, handfest kontern. Verschraubung (2) mit max. 110 Nm Fixieren. |
| Folgende Schritte müssen am Mast durchgeführt werden. | |
| 8 | Kabel in den Mast einführen. |
| 9 | Den Maststopfen aufsetzen. |
| 10 | Halteschrauben (3) auf den voraussichtlichen Mastdurchmesser voreinstellen. |
| 11 | Lampe auf den Mast aufstecken. |
| 12 | Halteschrauben (3) mit der Hand anziehen. |
| 13 | Lampe waagrecht bzw. parallel zur Ausleuchtungsebene ausrichten. |
| 14 | Halteschrauben (3) mit max. 8 Nm anziehen. |



Abbildung 4: Position Mastansatz



Abbildung 5: Position Mastaufsatz

5.3 Produkt transportieren

Der Transport darf nur in der Originalverpackung erfolgen. Die Halterschrauben dürfen erst vor Ort gelöst werden, um Quetschungen etc. durch bewegliche Teile zu vermeiden.

Verletzungsgefahr durch unsachgemäßen Transport.

Beim Transport sind die vor Ort geltenden Bestimmungen und Unfallverhütungsvorschriften einzuhalten.



5.4 Funktionstest

Das Produkt wurde bei uns im Werk nach der Herstellung, vor dem Versand einer eingehenden Prüfung und einem Funktionstest unterzogen.

Trotzdem empfehlen wir, die Leuchte vor der endgültigen Montage am Mast oder der Wand, provisorisch – aber fachgerecht – anzuschließen, um die volle Funktionalität sicherzustellen.



Montage- und Betriebsanleitung

LED-Außenbeleuchtung

Typ FARA Vela

6 Verwendung

Das Produkt ist vorgesehen für die Beleuchtung von:

- Straßen und Gehwegen
- Industrielle Gebäude und Gelände
- Produktions- und Lagerhallen
- Fahrradwege, Notbeleuchtung
- Plätze und Parkzonen
- Walzwerke, Stahlwerke
- Hafenanlagen
- Sport- und Gartenanlagen
- Bordbeleuchtung von Einsatzfahrzeugen



Nicht als Unterwasser- und Tunnelbeleuchtung verwenden!



Stets alle 3 Gehäusedeckel-Befestigungen verwenden. Das Produkt darf nicht mit offenem/nicht komplett verschlossenem Gehäusedeckel verwendet werden!



7 Wartung und Instandhaltung

Eine regelmäßige Wartung und Inspektion ist von großer Bedeutung. Das Auftreten von Störungen wird hierdurch vermindert und die Betriebssicherheit erhöht.

Arbeiten an der elektrischen Ausrüstung dürfen nur von elektrotechnischem Fachpersonal durchgeführt werden.



7.1 Produkt reinigen

Die Außenseite des Glasdeckels muss regelmäßig (je nach Verschmutzungsgrad) feucht gewischt werden (ohne Scheuermittel). Hierzu muss das Produkt vorher ausgeschaltet werden.



Weitere Sicherheitsmaßnahmen (z. B. in Bezug auf Arbeiten über Kopfhöhe) sind aufgrund der national bzw. örtlich gültigen Vorschriften zu treffen. Der Kontakt spannungsführender Teile mit Flüssigkeiten ist zu vermeiden.



7.2 Störungssuche und -beseitigung

Störungen dürfen nur durch elektrotechnisches Fachpersonal bzw. durch den Hersteller behoben werden.



7.3 Ersatz- und Verschleißteile

Ersatzteile müssen den von uns festgelegten technischen Anforderungen entsprechen. Dies ist bei Original-Ersatzteilen immer gewährleistet. Der Einbau und/oder die Verwendung von nicht von uns gelieferten Ersatzteilen kann unter Umständen konstruktiv vorgegebene Eigenschaften negativ verändern und dadurch die aktive und/oder passive Sicherheit beeinträchtigen. Für Schäden, die durch Verwendung anderer als der Original-Ersatzteile bzw. -Zubehörteile entstehen, ist jede Haftung und Gewährleistung unsererseits ausgeschlossen.

Verwenden Sie für Ihre Ersatzteilbestellungen bitte das beigefügte Bestellformular.

Montage- und Betriebsanleitung

LED-Außenbeleuchtung

Typ FARA Vela

8 Außerbetriebnahme, Demontage und Entsorgung

8.1 Außerbetriebnahme und Demontage

Folgendes ist zu beachten:

1. Alle elektrischen Teile müssen vor der Demontage erst vollständig spannungsfrei gemacht und entladen werden
2. Trennen des Versorgungsanschlusses

8.2 Entsorgung

Folgende Tätigkeiten müssen durchgeführt werden:

- Entfernen und Vernichten des Typenschildes mit der CE-Kennzeichnung
- vollständige Entsorgung von Produktteilen bzw. Recycling
- Zur Entsorgung benötigen sie unsere WEEE-Reg-ID: DE186055994



Für eine sichere und umweltschonende Entsorgung der verwendeten Materialien ist zu sorgen. Vorhandene nationale Vorschriften sind einzuhalten!

Alternativ können Sie uns unsere Leuchten zur ordnungsgemäßen Entsorgung frei Haus zusenden. In diesem Fall das Typenschild bitte nicht entfernen!



9 EG-Konformitätserklärung

(nach Anhang IIIB der Niederspannungsrichtlinie)

(nach Anhang IV der EMV-Richtlinie)

Wir,

Firma

Luxision GmbH

Schmidtheimer Straße 15

53949 Dahlem

Deutschland

erklären in alleiniger Verantwortung, dass das Produkt:

Produktbezeichnung: LED-Außenbeleuchtung

Typ FARA Vela

Baujahr:

2015

auf das sich diese Erklärung bezieht, mit der/den folgenden Richtlinien und Normen oder anderen normativen Dokumenten übereinstimmt:

2006/95/EG

Niederspannung

2004/108/EG

Elektromagnetische Verträglichkeit

DIN EN 62471

Photobiologische Sicherheit von Lampen

EN 1347-1

2001

EN 61547

1995+A1:2000

EN 61347-2-13

2006

EN 55015

2006+A1:2007

EN 1000-3-2

2006

EN 61000-6-2

2005

EN 61000-3-3

1995+A1:2001+A2:2005

EN 61000-6-3

2007

EN 60598-1

2008 + A11:2009

EN 60598-2-3

2003

Hinweis:

Wir verweisen in diesem Zusammenhang auf folgende Dokumente:

- EMV-Test-Report 44009A (SGS-TÜV Saarland Forster GmbH)
- TÜV-Zertifikat R 50103804 (TÜV Rheinland Product Safety GmbH)

Angaben zum Unterzeichner

Name: Schnorrenberg

Vorname: Gerd

Position: Geschäftsführer

Deutschland

Dahlem, 07.01.2015

Ort und Datum

Unterschrift

Montage- und Betriebsanleitung

LED-Außenbeleuchtung

Typ FARA Vela

10 Anhang I: Ersatz- und Verschleißteile

Artikel-Nr. Name

| | |
|------------|---|
| BEDL000027 | FULB005C08NW120 - 4000K - 8xLED Modul |
| BEDL000028 | FULB005C08WW120 - 3000K - 8xLED Modul |
| BESV000082 | Netzteil 36 W Excelsys LXD 36-0700SW001 dimmbar (15, 30) |
| BESV000060 | Netzteil 75 W Excelsys LXD 75-1400SW dimmbar (60) |
| BESV000098 | Netzteil 75 W Excelsys LXD 75-2100SW dimmbar(45) |
| BESV000102 | Netzteil 96 W Excelsys LXD 96-3500SW dimmbar(75, 90) |
| BESV000103 | Netzteil 120 W Excelsys LXD 120-2450SW dimmbar(120) |
| BESV000105 | Netzteil 185 W Meanwell HLG-185-54B (165 W) |
| BOGLBG0001 | Baugruppe FARA Vela Glasscheibe Standard |
| EDVEBG0001 | Baugruppe FARA Vela Halter |
| BMED000068 | Verschlussklammer Baukit |
| EDVEZB0001 | Baugruppe Vela Mastabdeckung Standard A.D. 76 mm I.D. 71 - 67 mm |
| EDZB000018 | A.D. 60 mm; I.D. 53 - 50 mm * |
| EDZB000027 | A.D. 50 mm; I.D. 48 - 44 mm * |
| EDZB000026 | A.D. 45 mm; I.D. 43 - 39 mm * |
| EDZB000017 | A.D. 38 mm; I.D. 34 - 30 mm * |
| BEST000001 | iMCU - Intelligente Lichtsteuerung für den Außenbereich für Stand-Alone-Betrieb |
| BEST000002 | iCTI - Programmiergerät für Steuergerät iMCU |
| BEST000006 | iLC - Intelligenter Leuchteneinbau-Controller für Powerline |
| BEST000005 | iPC - Intelligenter Masteinbau-Controller für Powerline |
| BEST000007 | iDC - Intelligenter Datenkonzentrator für Powerline |
| BEST000008 | iLUX - Intelligenter Luxmeter mit Powerline-Schnittstelle |
| BEST000009 | OLC - RF Outdoor Lamp Controller für Funk |

Bezug über Standorthändler bei Bestellung immer Typ und Seriennummer angeben.