

Datenblatt LDM11 Serie

Daten, Maße



Beschreibung

Bei dem LDM11 handelt es sich um unsere kleinste Laserserie mit den meisten Variationsmöglichkeiten und daraus resultierenden Anwendungen. Die geringen Abmessungen erlauben eine problemlose Integration in die kleinsten Maschinen und Anlagen. Diverse Varianten der Spannungsversorgung, Ausgangsleistung und Optikvarianten bieten optimale Eigenschaften für diverse Projektionen in Klein- und Kleinstanwendungen.

Eigenschaften

Die LDM11 Serie ist bestens geeignet für dunkle Umgebungen oder beleuchtete Räume ohne direkte Sonneneinstrahlung.

Anwendungen

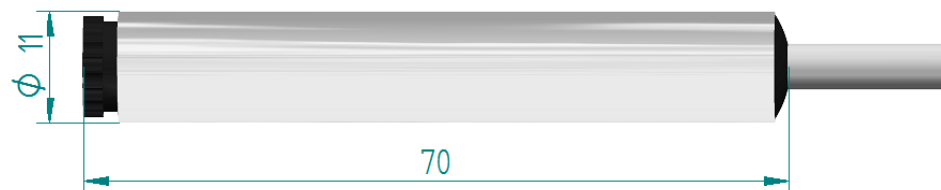


Technische Daten

Laserquellen:	Halbleiter Laserdiode
Wellenlängen standard:	635 nm <input type="radio"/> 650 nm
Optische Leistungen standard:	1 mW <input type="radio"/> 5mW

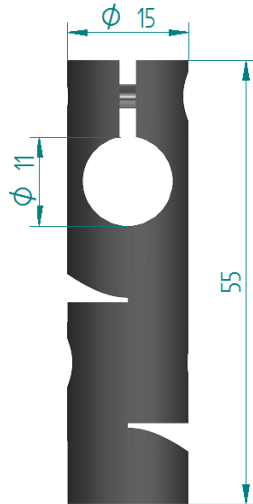
Betriebsspannungen:	5 V/DC <input type="radio"/> 24 V/DC <input type="radio"/> 6 V–30 V/DC 230 V/AC (über Steckernetzteil)
Betriebstemperatur:	- 15°C - + 50°C
Optiken:	Punkt <input type="radio"/> Linie <input type="radio"/> Kreuz <input type="radio"/> Fadenkreuz <input type="radio"/> Kreis <input type="radio"/> Sonderoptik
Fokus:	einstellbar
Schutzarten:	IP54 <input type="radio"/> IP64
Laserklassen:	1 bis 3R
Lebensdauer:	ca. 30.000 h
Materialien:	Edelstahl / Aluminium eloxiert

Mechanische Spezifikationen

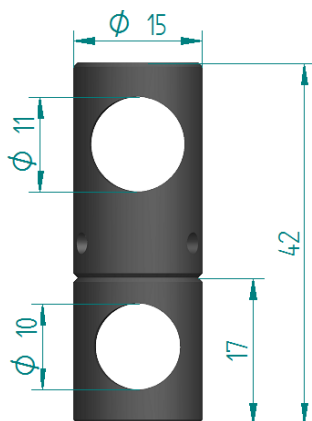


Zubehör / Halter

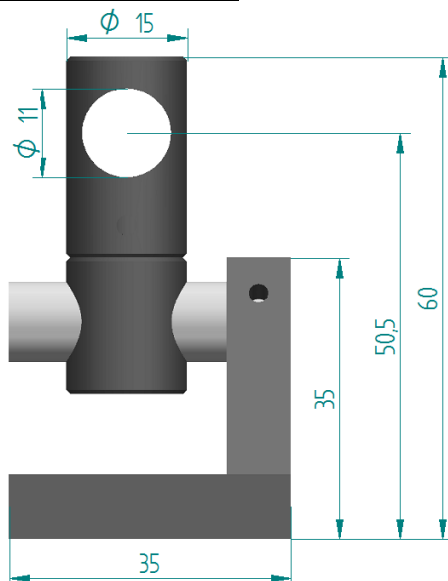
H11-DK



H11-3D



HK-Halteraufnahme für H11-3D



Bei der Auswahl des optimalen Lasers für Ihre Anwendung sind wir gerne behilflich. Rufen Sie uns an.