

# Datenblatt LDM/QF40 - Serie

Daten, Maße



## Beschreibung

Der LDM/QF40 ist unser großes „low cost“ Linienlasermodul. Das robuste, aus Aluminium gefertigte Gehäuse hat einen Durchmesser von 40 mm und ist mitsamt dem integrierten Halter 184 mm lang. Die dicht abschließenden Endkappen bestehen aus eloxiertem Aluminium. Der integrierte Halter H40-QF macht das Lasermodul zweidimensional beweglich und hat eine Aufnahme für  $22 \pm 2$  mm Ø Haltestangen. Da die Haltestange rundum geklemmt wird, sorgt dies für maximalen Halt ohne Beschädigungen durch Schraubenspitzen. Es ist ein integriertes, hochwertiges Weitbereichsnetzteil von 85 bis 265 Volt Netzspannung verbaut. Das Lasermodul LDM/QF40 hat dank seiner hohen Qualität und dem integrierten Halter ein nahezu unschlagbares Preis/Leistungsverhältnis.

## Eigenschaften

Der LDM/QF40 ist bestens geeignet für dunkle Umgebungen oder beleuchtete Räume ohne direkte Sonneneinstrahlung. Das QF in der Namensgebung steht für Quick-Fix. Dies bezeichnet die besonders schnelle und einfache Befestigung und Ausrichtung des Lasers. Er kann mit der linken Hand in Position gebracht werden und mit der rechten Hand gleichzeitig über nur 2 Schrauben befestigt werden.

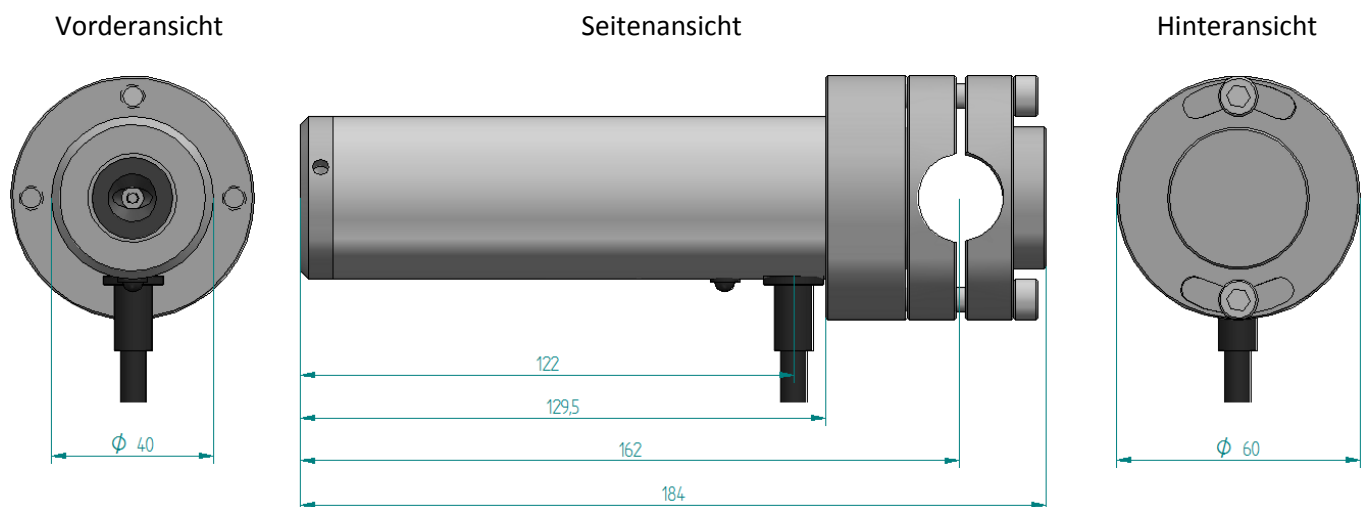
## Anwendungen



## Technische Daten

Laserquellen:	Halbleiter Laserdiode
Wellenlängen standard:	635nm
Optische Leistungen standard:	10 mW <input type="radio"/> 15mW
Betriebsspannungen:	230 V/AC
Betriebstemperatur:	-15 °C - + 60°C
Optiken:	Linie
Fokus:	fest fokussiert nach Kundenwunsch
Schutzarten:	IP54
Laserklassen:	2M
Lebensdauer:	min. 30.000 h
Materialien Gehäuse:	Aluminium eloxiert
Steckverbinder standard:	Schuko Stecker 3 pol.
Kabel standard:	PVC 3m lang

## Mechanische Spezifikationen



Bei der Auswahl des optimalen Lasers für Ihre Anwendung sind wir gerne behilflich. Rufen Sie uns an.