

Datenblatt LDM/VA40 - Serie

Daten, Maße



Beschreibung

Der DPSL/VA40 ist unser größter und leistungsstärkster Laser mit Festkörper - Laserquelle. Trotzdem ist es sehr kompakt und unempfindlich gegenüber Schwingungen und Stößen. Dazu trägt vor allem die spielfreie Verarbeitung im Gehäuseinneren bei. Das robuste Edelstahlgehäuse ist max. 282 mm lang und hat einen Durchmesser von 40 mm. Die dicht abschließenden Endkappen bestehen aus eloxiertem Aluminium. Mit einer Ausgangsleistung von bis zu 70 mW projiziert dieser Laser präzise, lange Linien bis 30 m Länge. Der DPSL/VA40 wird nicht nur als Strich- oder Punktlaser mit axialem Laseraustritt gebaut, sondern es sind auch Knickoptiken mit gaußförmigen oder asymmetrischen Linien möglich. Die Halter H40-3D-xx machen das Lasermodul dreidimensional beweglich und haben eine Aufnahme für Ø 22 mm oder Ø 20 mm Haltestangen. Laser und Haltestange werden rundum geklemmt. Dies sorgt für maximalen Halt, ohne Beschädigungen durch Schraubenspitzen zu verursachen. Es ist ein integriertes, hochwertiges Weitbereichsnetzteil von 85 bis 265 Volt Netzspannung verbaut. Der Laser kann aber auch wahlweise mit 24 Volt/DC- Anschluss oder netzunabhängig mit Akkubetrieb geordert werden. (Kundenspezifisch)

Eigenschaften

Die DPSL/VA40 - Serie ist durch die Dioden gepumpte Laserquelle und die damit verbundene, optimale Wellenlänge für den sichtbaren Bereich gekennzeichnet. Diese Wellenlänge ist bestens geeignet für helle Umgebungen oder hell ausgeleuchtete Räume bis hin zu Anwendungen bei direkter Sonneneinstrahlung,

da das Auge diese Wellenlänge bei gleicher nomineller Leistung bis zu 7 mal heller empfindet als rote Laser. Darüber hinaus bietet diese Laserquelle ein rundes Stahlprofil, das für gewisse Anwendungen sehr vorteilhaft oder sogar unerlässlich ist.

Anwendungen



Technische Daten

Laserquellen:	DPSSL Lasermodul
Wellenlängen standard:	532 nm
Optische Leistungen standard:	40 mW <input type="radio"/> 70mW
Betriebsspannungen:	24 V/DC <input type="radio"/> 230 V/AC
Betriebstemperatur:	0°C - + 35°C
Optiken:	Punkt <input type="radio"/> Linie <input type="radio"/> Knickoptik asymmetrische Linie
Fokus:	gemäß Kundenbestellung
Schutzarten:	IP54 / IP65
Laserklassen:	2M bis 3B
Lebensdauer:	min. 15.000 h
Materialien:	Edelstahl / Aluminium eloxiert / Messing
Steckverbinder 230V/AC:	Schuko Stecker 3 pol.
Steckverbinder Gleichspannung:	Steckverb. 4 pol. mit M12 x 1 Verschraubung
Kabel 230V/AC:	PVC Kabel 3 m lang
Kabel Gleichspannung:	PUR Industriekabel 3m lang

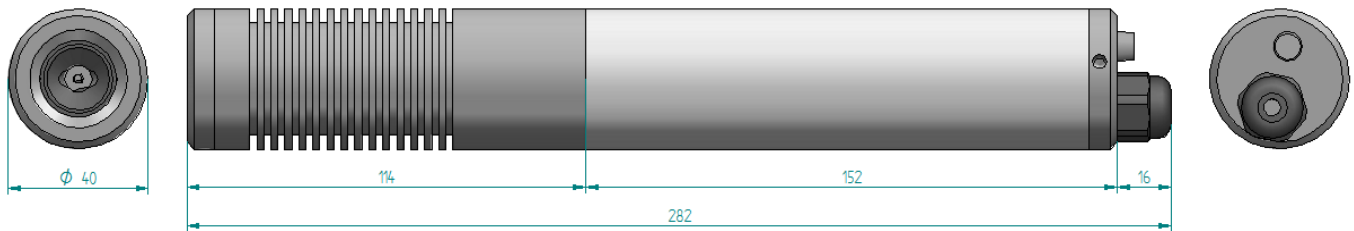
Mechanische Spezifikationen

Beispielversion: 230V/AC mit koaxialer Linie

Vorderansicht

Seitenansicht

Hinteransicht

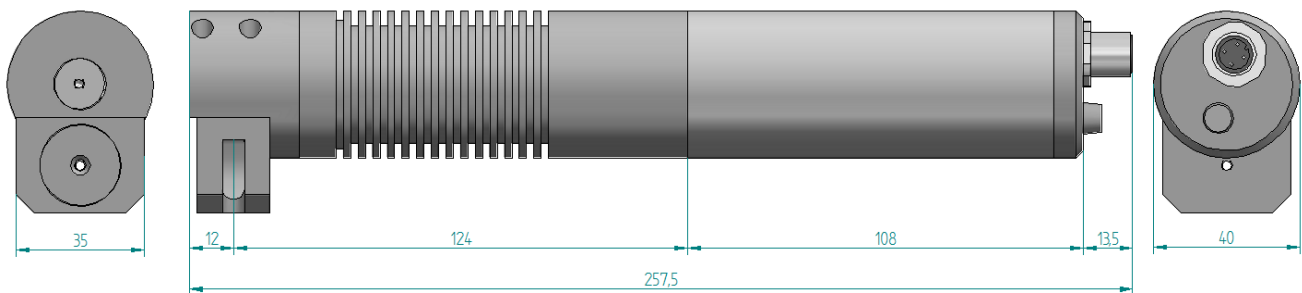


Beispielversion: 24V/DC mit stark asymmetrischer Knickoptik

Vorderansicht

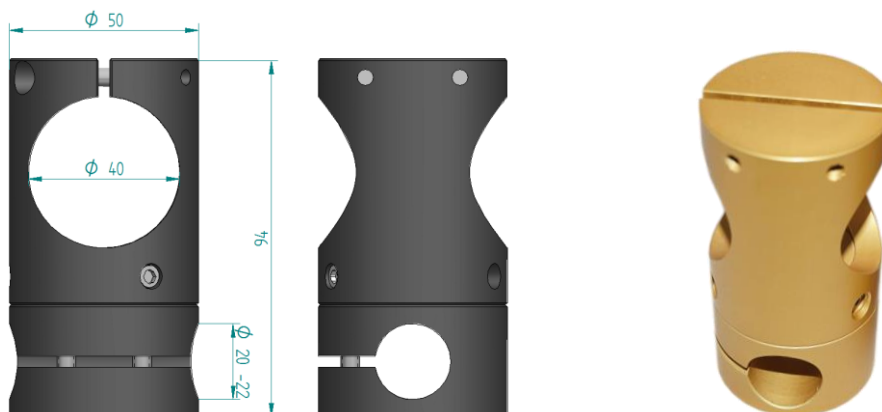
Seitenansicht

Hinteransicht



Zubehör / Halter

H40-3D-20 / H40-3D-22



Bei der Auswahl des optimalen Lasers für Ihre Anwendung sind wir gerne behilflich. Rufen Sie uns an.