

# Datenblatt LDM15 Serie

Daten, Maße



## Beschreibung

Der LDM15 ist ein kleines Lasermodul. Das Gehäuse besteht aus einem robusten, rostfreien Edelstahlrohr. Die kleinen Abmessungen von 50 mm x 15 mm Ø machen den LDM15 Positionierungslaser unempfindlich gegenüber Stößen und Erschütterungen. So ist er z.B. ideal zur Montage an Sägen und Fräsen geeignet, aber auch an Wickelautomaten oder anderen unzähligen Maschinen wird er tausendfach eingesetzt. Lieferbar ist der LDM15 als Punktlaser und Strichlaser. Auf Kundenwunsch sind auch andere Optiken wie Strichpunkt, Kreis, Kreuz und Fadenkreuz möglich. Die Halter H15-3D, H15-DK oder H15K-3D machen den LDM15 dreidimensional beweglich, so dass die Positionierung und Ausrichtung mit diesem Lasermodul besonders schnell und einfach von der Hand geht. Mit einer Ausgangsleistung von bis zu 10 mW wirft er trotz seiner geringen Abmessungen klare, präzise Markierungen auf die Oberfläche.

## Eigenschaften

Die LDM15 Serie ist bestens geeignet für dunkle Umgebungen oder beleuchtete Räume ohne direkte Sonneneinstrahlung.

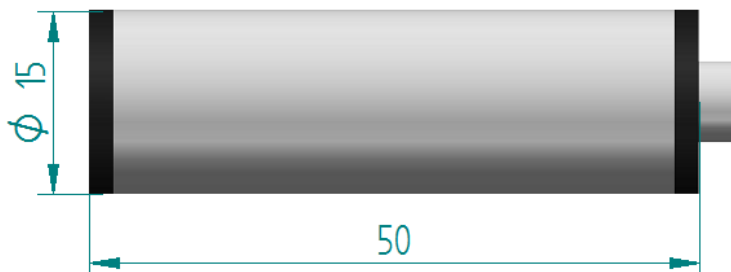
## Anwendungen



## Technische Daten

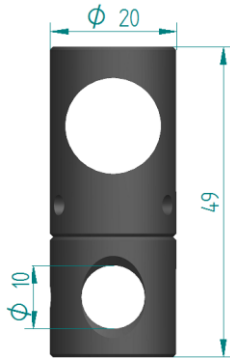
Laserquellen:	Halbleiter Laserdiode
Wellenlängen standard:	635 nm
Optische Leistungen standard:	1 mW <input type="radio"/> 5mW <input type="radio"/> 10 mW
Betriebsspannungen:	5 V/DC <input type="radio"/> 230 V/AC (über Steckernetzteil)
Betriebstemperatur:	- 10°C - + 50°C
Optiken:	Punkt <input type="radio"/> Linie <input type="radio"/> Kreuz <input type="radio"/> Fadenkreuz <input type="radio"/> Kreis <input type="radio"/> Sonderoptik
Fokus:	eingestellt gemäß Kundenbestellung
Schutzarten:	IP64
Laserklassen:	1 bis 3B
Lebensdauer:	ca. 30.000 h
Materialien:	Edelstahl / Aluminium eloxiert
Steckverbinder standard:	Subminiatur Rundsteckverb. 2 pol. mit M9 X 0,5 Verschraubung
Kabel standard:	PUR Industriekabel 3m lang (bei 5V/DC) PVC Kabel 1,8m lang (bei Steckernetzteil)

## Mechanische Spezifikationen

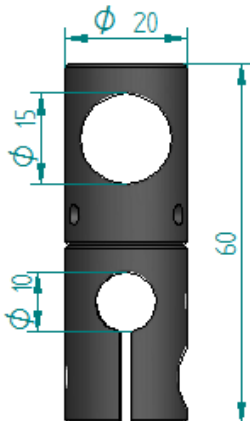


## Zubehör / Halter

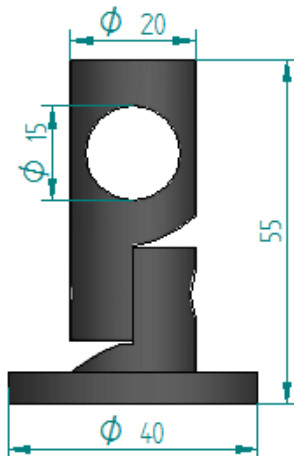
H15-3D



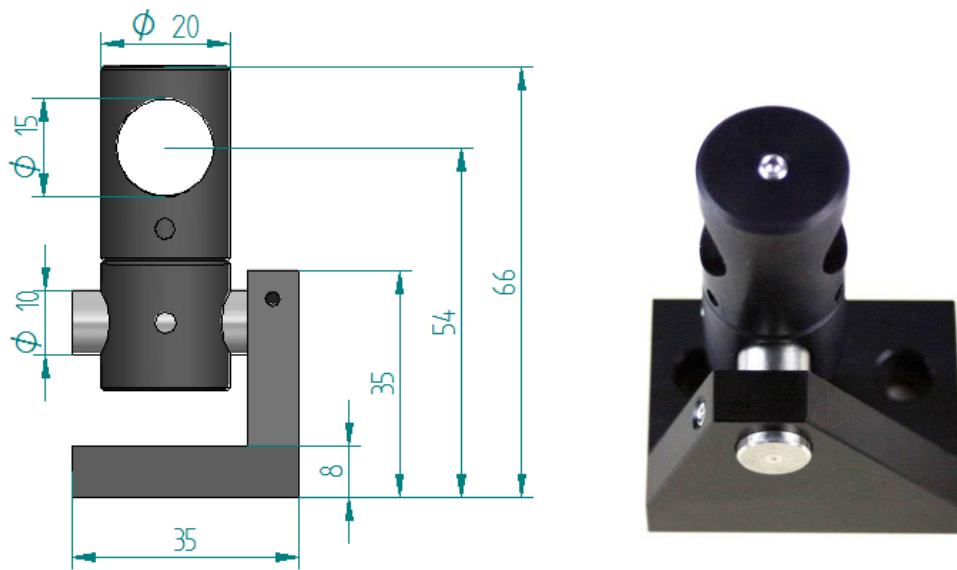
H15-3D-K / mit Schraube oder Knebel



H15-DK



## HK-Halteraufnahme für H11-3D



Bei der Auswahl des optimalen Lasers für Ihre Anwendung sind wir gerne behilflich. Rufen Sie uns an.